

EMDX³

LES CENTRALES DE MESURE



Legrand propose des solutions complètes pour répondre aux besoins d'efficacité énergétique.

Ce guide technique vous donne l'ensemble des points essentiels à connaître sur les centrales de mesure **EMDX³** afin de comprendre comment les choisir, quelles sont leurs caractéristiques, les règles d'installation et de configuration, etc ...

Ce document est accessible en téléchargement depuis le catalogue en ligne et constitue un guide technique complet sur les centrales de mesure **EMDX³** dans le tableau électrique.

INFORMATIONS LÉGALES

Les photos de présentation n'incluent pas toujours les équipements de protection individuelle mais ces derniers relèvent d'une obligation légale et réglementaire qu'il convient de respecter scrupuleusement.

Conformément à sa politique d'amélioration continue, la Société se réserve le droit de modifier les spécifications et les dessins sans préavis. Toutes les illustrations, les descriptions et les informations techniques contenues dans cette documentation sont fournies à titre indicatif et ne peuvent être tenues comme contraignantes pour la Société.

SOMMAIRE

CONSIGNE DE SÉCURITÉ	2
LES CARACTÉRISTIQUES	4
FONCTIONNALITÉS EMDX ³ PREMIUM RÉF. 4 120 53.....	5
LE CHOIX DES PRODUITS.....	6
LE MONTAGE DES CENTRALES.....	8
LES MODULES FONCTION	8
LE MONTAGE DES MODULES FONCTIONNELS.....	9
LE RACCORDEMENT.....	10
LE PARAMÉTRAGE.....	11
SCHÉMA DE PRINCIPE	14
AIDE ET DEFINITIONS	15

CONSIGNES DE SÉCURITÉ

Généralités

- Utiliser exclusivement les produits et accessoires préconisés par le groupe Legrand dans le catalogue général, les notices, les fiches techniques et l'ensemble des autres documents mis à disposition par Legrand (ci-après ensemble la « Documentation ») dans le respect des règles d'installation.
- Une installation et/ou une utilisation incorrectes peuvent entraîner des risques d'arc électrique dans l'enveloppe, de sur-échauffement ou d'incendie. Les enveloppes doivent être utilisées dans des conditions normales, c'est-à-dire qu'elles ne doivent pas être soumises à des valeurs de Tension / Courant / Température autres que celles spécifiées dans la Documentation.
- Legrand décline toute responsabilité en cas de modification ou réparation, non autorisée par le groupe Legrand, des équipements composant l'enveloppe, ainsi que tout manquement aux règles et préconisations établies par Legrand dans la Documentation. Par ailleurs, dans les cas visés ci-dessus, la garantie consentie par Legrand ne sera pas applicable.
- Il est nécessaire de vérifier l'adéquation des caractéristiques des produits avec leur environnement et leur utilisation lors des opérations d'entretien, et de vous reporter à la Documentation. Pour toute question ou demande de précision, merci de contacter votre interlocuteur du Groupe Legrand.
- Les opérations d'installation, d'utilisation et d'entretien des enveloppes et des éléments qui les composent doivent être effectuées par du personnel qualifié, formé et habilité, en accord avec les règles en vigueur propres à chaque pays.




RISQUES DE CHOCS ÉLECTRIQUES, DE BRÛLURES ET D'EXPLOSION.

- Les personnes intervenant sur l'installation doivent avoir les habilitations électriques adéquates aux travaux à réaliser.
- Porter les EPI (Équipements de Protection Individuelle) nécessaires aux interventions sur des produits sous tension.
- Respecter les règles de sécurité liées aux travaux électriques.
- Un usage électrique et mécanique inapproprié des équipements peut être dangereux et risqué et peut entraîner des blessures corporelles ou dégâts matériels.
- En fonction des opérations d'entretien à réaliser, des coupures d'alimentation partielles ou totales de l'enveloppe dans laquelle l'intervention sera réalisée sont à prévoir avant d'intervenir sur celle-ci.
- Lors d'opérations qui impliquent l'accès à l'intérieur de l'enveloppe, prendre garde aux risques de brûlure avant de toucher les produits ainsi que les parties métalliques.
- Avant de remettre sous tension, vérifier l'absence de tout corps étranger et s'assurer que toutes les protections physiques ont été remises en place (exemples : écrans, capotages, plastrons).

Tout manquement à la stricte application des procédures et au non-respect de ces recommandations, pourra faire encourir à l'intervenant des risques d'accidents graves, mettant en danger les personnes et les biens (notamment, sans limitation, risques de brûlures, de chocs électriques...).



 Les règles et recommandations de ce document sont basées sur notre connaissance des conditions typiques d'utilisation de nos produits dans les domaines d'application usuellement rencontrés. Cependant, il incombe toujours au client de vérifier et valider que les produits de Legrand sont adaptés à son installation et à son usage.

Le client doit s'assurer des bonnes pratiques d'installation, de maintenance et d'exploitation du matériel pour éviter tout risque de blessure du personnel ou dégât matériel en cas de défaillance du produit, en particulier pour les applications qui requièrent un niveau de sécurité très élevé (à titre d'exemple, celles dans lesquelles la défaillance d'un composant peut mettre en danger la vie des personnes ou leur santé).

Les règles de stockage, manutention, installation, maintenance ainsi que les précautions et avertissements adéquats doivent être strictement observés et appliqués.

LES CENTRALES DE MESURE EMDX³

Fiche produit

Les centrales EMDX³ comptent les énergies consommées par les différents circuits, mesurent les valeurs électriques (courant, tension, puissance...) ou analogiques (température) afin de vérifier le bon fonctionnement de l'installation ; elles surveillent la qualité de l'énergie par l'analyse des harmoniques et la mesure de l'énergie réactive ; elles communiquent les valeurs mesurées aux systèmes de supervision ou de gestion d'énergie, en vue d'optimiser les consommations et la qualité énergétique des circuits électriques des milieux industriels et tertiaires.



LES CARACTÉRISTIQUES

■ **Affichage** : LCD.

■ **Tension de référence Un** :

- Centrales modulaire et ACCESS :

Phase / Phase : 80 – 500 V

Phase / Neutre : 50 – 290 V

- Centrale PREMIUM :

Phase / Phase: 80 – 690 V

Phase / Neutre: 50 – 400 V

■ **Fréquence** : 50 – 60 Hz.

■ **Alimentation auxiliaire** :

- 80 – 265 Vac

- 100 – 300 Vcc

■ **Conforme aux normes** :

- IEC 61557-12

- IEC 62053-22/23

■ **Précision** :

- Energie active (EN 62053-21) :

classe 0.5

- Energie réactive (EN 62053-23) :

classe 2




- **Raccordement** : avec TI.
- **Montage** :
 - sur rail DIN pour la centrale modulaire
 - sur porte pour les centrales ACCESS et PREMIUM
- **Encombrement** :
 - 4 modules pour la centrale modulaire
 - découpe 92 x 92 mm pour les centrales ACCESS et PREMIUM

FONCTIONNALITÉS EMDX³ PREMIUM RÉF. 4 120 53

- **Mémoire embarquée**
- **Temps d'enregistrement programmable**
- **Mesures supplémentaires embarquées** :
 - harmoniques
 - papillotements
 - creux de tension
 - surtension impulsionnelle
 - microcoupures
 - fluctuation de fréquence
- **Données accessibles à distance** grâce au module de communication réf. 4 120 55
- **Conforme aux normes** :
 - IEC 61557-12
 - IEC 62053-22 classe 0.5
 - IEC 62586-1/2 classe S
 - EN 50160

LE CHOIX DES PRODUITS

Le choix des centrales de mesure doit se faire, en fonction du réseau, du montage dans l'armoire, des valeurs affichées souhaitées et du type de communication permettant l'exploitation par un système de supervision.

RÉFÉRENCE			
Type	Modulaire 4 modules	ACCESS Sur porte	PREMIUM Sur porte
MESURE			
Courants	Instantané : I1 - I2 - I3 - IN	●	●
	Max moyen: I1 - I2 - I3 - IN	●	●
	Moyenne des 3 : (I1 - I2 - I3) / 3	●	●
Tensions et Fréquences	Instantané : U1-U2-U3-U12-U23-U31-F	●	●
	Mini/max: U1-U2-U3-U12-U23-U31-F	●	●
Puissances	Instantané : P - Q - S	●	●
	Moyenne : P - Q - S	●	●
	Max moyen : P - Q - S	●	●
Facteur de puissance instantané	●	●	●
COMPTAGE			
Énergie	Active totale / partielle	●	●
	Réactive totale / partielle	●	●
Horaire	●	●	●
ANALYSE HARMONIQUE			
Taux de Distorsion harmonique	Rangs	9 ⁽³⁾ et 25 ⁽²⁾	9 ⁽³⁾ et 25 ⁽²⁾
	Courants	●	●
	Tensions simples	●	●
	Tensions composées	●	●
AUTRES			
Double tarif	●		●
Température			● ⁽¹⁾
Alarme sur grandeurs électriques			● ⁽¹⁾
Communication	RS485 MODBUS	●	● ⁽¹⁾
	Impulsions	●	● ⁽¹⁾
MODULES			
Communication RS485 MODBUS			4 120 55
Fonction	2 sorties : report impulsion ou alarme		4 120 59
	Mémoire + RS485 MODBUS		4 120 56 ⁽⁵⁾
	2E/2S: surveillance, cde à distance		4 120 57
	2 sorties analogiques 0/4-20mA		4 120 60
	Température 2 PT100		4 120 58
	Analyseur d'harmonique		4 120 61 ⁽²⁾⁽⁵⁾

RÉFÉRENCE		4 120 45	4 120 47
Type		Modulaire 4 modules	Access Sur porte
MESURE			
Courants	Instantané : I1 - I2 - I3 - IN	●	●
	Max moyen: I1 - I2 - I3 - IN	●	●
	Moyenne des 3 : (I1 - I2 - I3) / 3	●	●
Tensions et Fréquences	Instantané : U1-U2-U3-U12-U23-U31-F	●	●
	Mini/max: U1-U2-U3-U12-U23-U31-F	●	●
Puissances	Instantané : P - Q - S	●	●
	Moyenne : P - Q - S	●	●
	Max moyen : P - Q - S	●	●
Facteur de puissance instantané		●	●
COMPTAGE			
Énergie	Active totale / partielle	●	●
	Réactive totale / partielle	●	●
Horaire		●	●
ANALYSE HARMONIQUE			
Taux de Distorsion harmonique	Rangs	9 ⁽¹⁾ à 25 ⁽²⁾	9 ⁽¹⁾ à 25 ⁽²⁾
	Courants	●	●
	Tensions simples	●	●
	Tensions composées	●	●
AUTRES			
Double tarif			
Température			
Alarme sur grandeurs électriques			
Communication	RS485 MODBUS	●	●
	Impulsions	●	●
MODULES			
Communication RS485 MODBUS			
Fonction	2 sorties : report impulsion ou alarme		
	Mémoire + RS485 MODBUS		
	2E/2S: surveillance, cde à distance		
	2 sorties analogiques 0/4-20mA		
	Température 2 PT100		
	Analyseur d'harmonique		

⁽¹⁾ avec module option ⁽²⁾ disponible sur COM RS485 ⁽³⁾ disponible à l'affichage

⁽⁴⁾ THD disponible uniquement avec le module 4 120 61 + le module communication 4 120 55 ou 4 120 56.

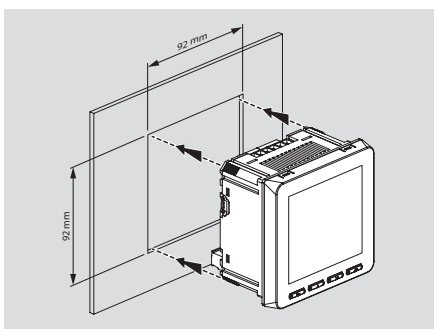
⁽⁵⁾ Seulement pour les versions antérieures à Août 2018

LE MONTAGE DES CENTRALES

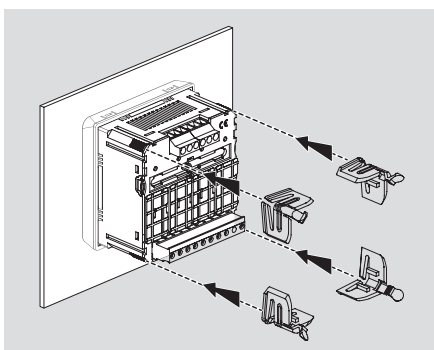
La centrale modulaire se monte sur Rail DIN. Les centrales sur porte nécessitent la réalisation d'une découpe de la porte ou du plastron de 92 x 92 mm.



Réalisation de la découpe à l'aide d'un emporte-pièce.



Une fois la découpe réalisée, mise en place de la centrale.



Maintien de la centrale par des clips.

LES MODULES FONCTION



2 entrées / 2 sorties
Réf. 4 120 57



Sonde température
2 x PT100
Réf. 4 120 58



2 sorties impulsion ou alarme
Réf. 4 120 59



2 sorties analogiques 0/4-20mA
Réf. 4 120 60



Module de communication RS485
Réf. 4 120 55



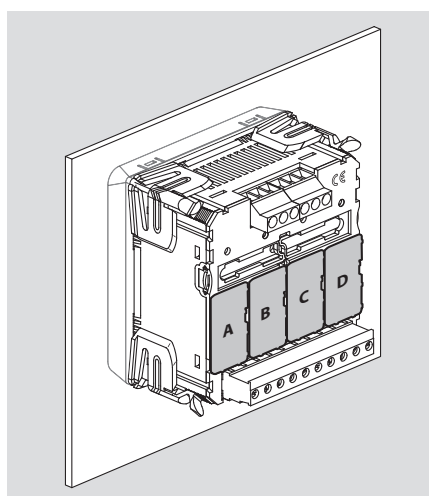
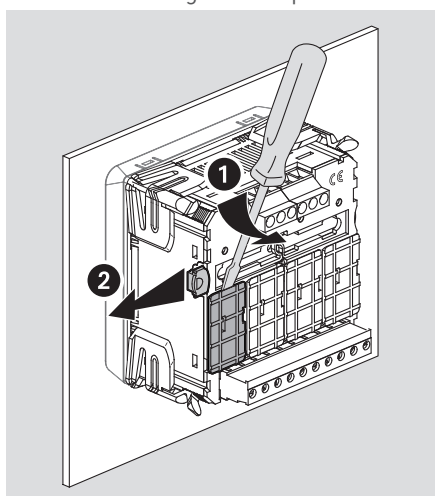
Les modules fonction sont adaptables uniquement sur la centrale PREMIUM réf. 4 120 53

LE MONTAGE DES MODULES OPTIONNELS

Les modules options se fixent à l'arrière des centrales sur porte.

Il est nécessaire de :

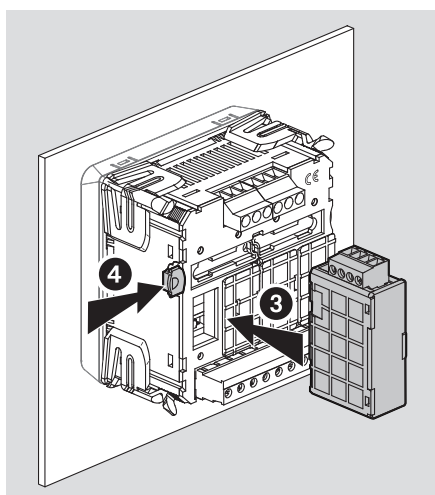
- enlever le cache plastique,
- faire glisser la languette sur la gauche,
- placer le module dans l'emplacement choisi,
- remettre la languette en position.



Attention, certains modules se montent dans des emplacements précis. Leur positionnement est indiqué dans chaque notice.



Attention, l'intervention sur les modules doit se faire centrale hors tension.



RÉFÉRENCE	DESCRIPTION	NOMBRE MAXI	POSITION			
			A	B	C	D
4 120 55	Module de communication RS485	1	X	-	-	-
4 120 57	Module 2 entrées / 2 sorties	2	-	-	X	X
4 120 58	Module 2 entrées PT100	1	-	-	-	X
4 120 59	Module 2 sorties impulsion ou alarme	2	X	X	X	X
4 120 60	Module 2 sorties analogiques	2	-	-	X	X

LE RACCORDEMENT

Les centrales de mesure, comme les compteurs à raccordement par TI, possèdent 2 types d'entrées. Les entrées « courant » et les entrées « tension ».

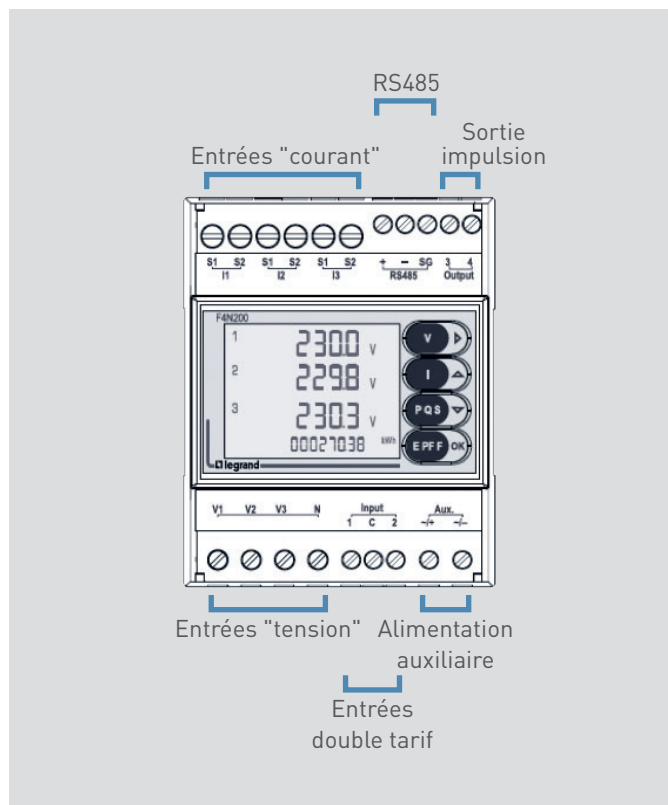
Chaque secondaire des transformateurs est raccordé aux entrées correspondantes à la centrale. Ce qui permet la mesure du courant passant dans le TI.

Pour réaliser la prise de tension, chaque conducteur est connecté respectivement aux entrées tension.

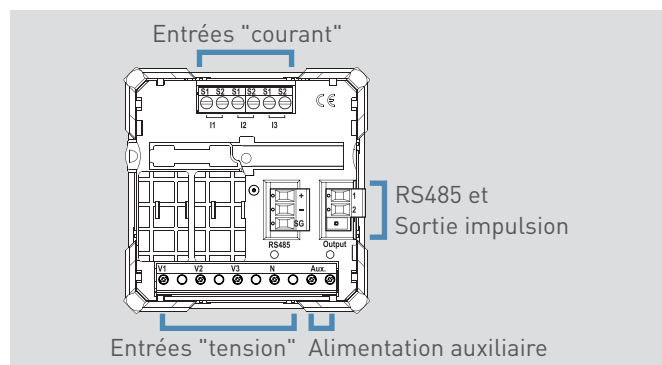
! Le fonctionnement des centrales nécessite une alimentation auxiliaire. Une protection par fusibles est préconisée pour :

- l'alimentation auxiliaire :
 - 1 A gG pour les centrales sur porte,
 - 0.5 A gG pour la centrale modulaire.
- les prises de tension :
 - 0.5 A gG.

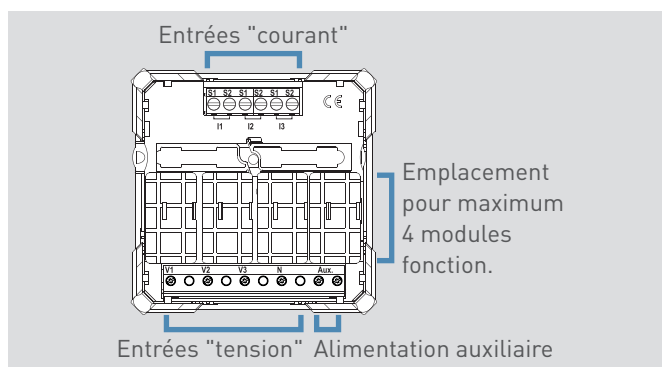
■ Centrale Modulaire



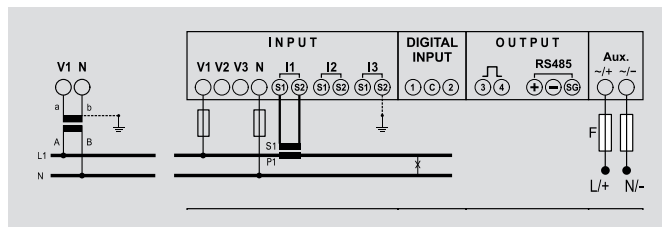
■ Centrale ACCESS



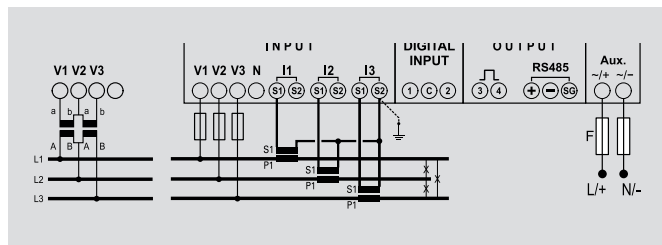
■ Centrale PREMIUM



■ Raccordement monophasé



■ Raccordement triphasé



LE PARAMÉTRAGE

Après avoir effectué le raccordement, il est nécessaire de modifier les paramètres de la centrale de mesure afin que celle-ci affiche des données cohérentes par rapport aux courants passants dans les circuits mesurés.



Centrale modulaire

- L'entrée dans le mode programmation se fait par un appui long sur la touche « **OK** » en face avant.
- L'accès aux paramètres est verrouillé par 2 niveaux de mot de passe modifiables, niveau 1 : « **1000** », niveau 2 : « **2001** ».
- Les touches « **↑↓** » permettent de modifier la valeur du paramètre choisi.
- La touche « **→** » permet de déplacer le curseur.
- Un appui court sur la touche « **OK** » permet de valider la modification.
- Un appui long sur la touche « **↑** » permet de revenir à la page précédente.
- Un appui long sur la touche « **OK** » permet de quitter le mode programmation.



Centrales ACCESS et PREMIUM

- L'entrée dans le mode programmation se fait par un appui simultané sur les 2 touches « **↑ + ↓** » en face avant.
- L'accès aux paramètres est verrouillé par 2 niveaux de mot de passe modifiables, niveau 1 : « **1000** », niveau 2 : « **2001** ».
- Les touches « **↑↓** » permettent de modifier la valeur du paramètre choisi.
- La touche « **→** » permet de déplacer le curseur.
- Un appui court sur la touche « **←** » permet de valider la modification.
- Un appui simultané sur les 2 touches « **↓ + ←** » permet de revenir à la page précédente.
- En mode programmation, un appui long sur les 2 touches « **↑ + ↓** » permet de quitter le mode programmation sans sauvegarder.
- Après le dernier paramètre, un appui sur la touche « **←** » permet de quitter le mode programmation en sauvegardant les données modifiées.

LE PARAMÉTRAGE (SUITE)

IDENTIFICATION DES PARAMÈTRES

AFFICHAGE	PARAMÈTRE
PASSE	Mot de passe – valeur par défaut 1000
SYS	Choix du type de réseau
bASE CUrr	Courant nominal au secondaire du TC externe 1A si TC externe /1A ou 5A si TC externe /5A
Ct	Rapport du transformateur d'intensité TI Exemple si TI de 100/5 alors la valeur du paramètre sur la centrale sera Ct = 20
Ut	Rapport de transformation de tension TV Exemple si TV de 600/100 alors la valeur du paramètre sur la centrale sera Vt = 6
Fn 50-Hz	Fréquence nominale reconnaissance automatique de la fréquence
rUn hOUr	Démarrage compteur horaire avec choix tension U ou puissance P
rUn VAL	Compteur horaire réglage avec choix P valeur de 0.....50 % Pn
tIME	Temps d'intégration valable pour le courant et la puissance moyenne
Cont	Contraste de l'afficheur
HArM MAh	Choix du rang d'analyse harmonique
Out	Choix du type de sortie, impulsion = iMP et alarme = ALrM
ALrM tYPE	Choix du type du type mini ou maxi de l'alarme
ALrM MEAS	Choix du type de grandeur de l'alarme
ALrM rELE	Choix du type de sortie relais NO ou NC
PULS tYPE	Type de sortie active ou réactive.
PULS VAL	Poids d'impulsion
PULS dUr	Durée d'impulsion
C485 Addr	Adresse de communication Modbus
C485 bAud	Vitesse de transmission Modbus
C485 PAr	Bit de parité Modbus (nonE/Aucun, EVEn/Pair, odd/Impair)
C485 tIME	Temps d'attente avant réponse
bL it	Eclairage de l'afficheur
SAUE	Sauvegarde des données modifiées



Si les rapports du transformateur de courant et/ou de tension sont modifiés, les centrales de mesure sont remises à zéro automatiquement.

LE PARAMÉTRAGE (SUITE)

LE TARIF MULTIPLE SUR LA CENTRALE MODULAIRE

Le tarif multiple, jusqu'à 4 tarifs, est possible avec la centrale modulaire réf. 4 120 51. Il suffit d'utiliser les **bornes 1 / C / 2**, entrées type 2 EN61131-2 max. 27 VCC.

Suivant le paramétrage de la centrale modulaire, il est possible de sélectionner, entre autres, les fonctions :

- « Comptage partiel », possibilité de remise à zéro par l'utilisateur
- « Comptage multi-tarifs », possibilité de sélectionner plusieurs tarifs tels que Heures Creuses / Heures Pleines.

LE DOUBLE TARIF SUR LA CENTRALE PREMIUM

Le double tarif est disponible sur la centrale PREMIUM réf. 4 120 53 en rajoutant le module 2 entrées / 2 sorties réf. 4 120 57.

La commutation entre le tarif 1 et le tarif 2 se fait uniquement sur l'entrée 1 (bornes 15 et 16) et doit être de type contact sec libre de tout potentiel.

Le module doit être obligatoirement installé sur la position C de la centrale PREMIUM.

Les consommations d'énergie seront disponibles comme suit:

- * **tarif 1 : énergie totale**
- * **tarif 2 : énergie partielle.**

LE RENVOI DE DONNÉES

Les centrales de mesure possèdent des sorties de type impulsion ou RS485 permettant de renvoyer les données vers un système d'exploitation.

Les centrales de mesure possèdent :

- Une sortie pour les centrales modulaire ou ACCESS.
- Jusqu'à 8 sorties (et 4 entrées) pour la centrale PREMIUM.

■ Sorties câblées disponibles :

- Sortie opto-relais avec contact SPST-NO libre de potentiel.

Sortie impulsions compatible avec S0 EN / IEC 62053-31.

- Tension maximum 27 Vac/dc.

- Courant maximum 50 mA.

- Type d'information :

• Énergie active Wh, Énergie réactive Varh :

Poids d'impulsion :

1 impulsion / 10 – 100 – 1000 Wh (VARh)

1 impulsion / 10 – 100 – 1000 kWh (kVARh)

1 impulsion / 10 MWh (MVARh).

Durée d'impulsion :

50 – 100 – 200 – 300 – 400 – 500 ms.

• Alarme (uniquement pour la centrale modulaire) :

Valeur : tensions simple et composée, courant, fréquence, puissances active et réactive.

Configuration : Ht, Lt,

Hystérésis, temps, relais.

■ Sorties Modbus disponible :

- Protocole Modbus mode RTU.
- Vitesse de transmission 4800, 9600, 19200, 38400 Bauds.
- Adresse de 1 à 255.
- Parité : paire, impaire, sans.
- Bit de stop : 1.
- Standard RS485 câblage 2 paires Belden 9842.
- Sortie isolée galvaniquement de l'entrée et de l'alimentation auxiliaire.

L'ADRESSAGE MODBUS

Afin de permettre aux « intégrateurs système » de développer un programme de gestion d'énergie, les tables d'adressage sont disponibles sur l'E-catalogue sur www.legrand.fr dans les notices ou dans des fichiers distincts suivant les produits. Toutes les informations concernant les registres mis à disposition sont accessibles dans ces documents.



Besoin d'exemples sur la lecture ou l'écriture d'un registre, vous pouvez vous reporter au chapitre « Aide et définitions ».

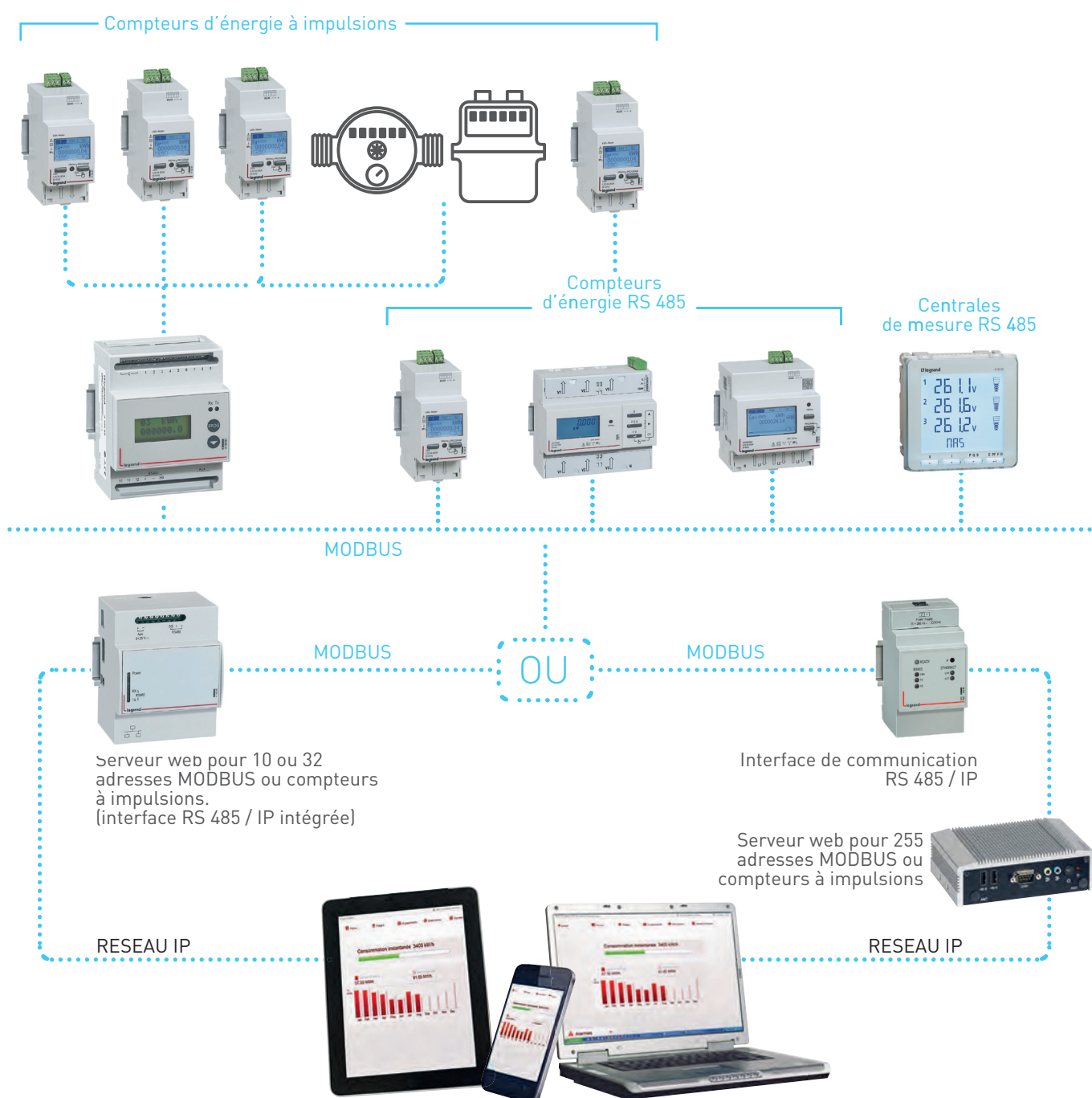
RACCORDEMENT INTERNE

Le raccordement de chaque S2 des T1 à la terre peut être différent. Certaines centrales possèdent des entrées isolées pour lesquelles il est nécessaire de raccorder chaque S2 des T1 à la terre. Alors que pour les autres centrales, les secondaires S2 sont communs.



Se reporter aux notices et aux fiches techniques de chaque produit.

Schéma de principe



Aide et définitions

CLASSE DE PRÉCISION

Tout appareil de mesure doit être caractérisé par une **classe de précision**. Elle indique la limite supérieure de l'erreur due à l'appareil seul, utilisé dans les conditions de référence.

Un appareil de mesure ayant une classe de précision de 0.5 est prévu pour ne pas dépasser 0.5 % d'erreur de son indication la plus grande lorsqu'il est utilisé en conditions de référence. Il est donc très important de bien dimensionner le produit.

Ces classes de précision sont définies par des normes bien précises.

Un exemple, les centrales de mesure:

- IEC 62053-22 classe 0.5S pour l'énergie active
- IEC 62053-23 classe 2 pour l'énergie réactive.

INDICE DE MESURE

Vise la meilleure adéquation entre votre besoin et la spécification d'appareils de mesure aux différents niveaux de votre installation. Il constitue une véritable grille de dialogue entre fournisseur et client pour l'élaboration des cahiers des charges. Pour chaque besoin spécifique, le niveau d'indice progresse en fonction du degré d'exigence.

CHAÎNE DE MESURE

Une chaîne de mesure prend en compte tous les éléments utilisés pour réaliser la dite mesure.

Dans le cas qui nous intéresse, on peut considérer, par exemple, un compteur et le transformateur d'intensité utilisé.

Ces produits ont une classe de précision bien définie.

Nous devons tenir compte de l'ensemble des produits de mesure, afin de calculer la classe de précision devant être prise en compte dans le résultat final de la mesure.

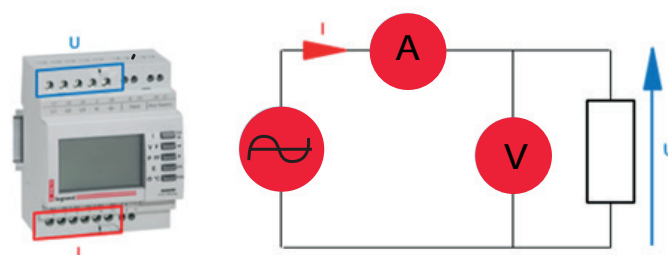
Calcul de la classe de précision de l'association de 2 produits [appareil de mesure + transformateurs d'intensité] :

$$\text{Incertitude globale du système} = 1.15 \times \sqrt{(\text{incertitude de fonctionnement du PMD})^2 + \sum_{i=1}^N (\text{incertitude du capteur})^2}$$

Exemple :






- 1 compteur triphasé de classe 1
- 3 transformateurs d'intensité de classe 1
- Classe globale = $1.15 \times \sqrt{1^2 + 3 \{1\}^2} = 2.3 \%$

PRISE DE MESURE





SUIVEZ-NOUS AUSSI SUR

- @ legrand.com
-  youtube.com/user/legrand
-  facebook.com/Legrand
-  twitter.com/Legrand
-  pinterest.com/legrandgroup
-  instagram.com/legrandnews



Siège social
et Direction Internationale
87045 Limoges Cedex - France
Tel: + 33 (0) 5 55 06 87 87
Fax: + 33 (0) 5 55 06 74 55